

Descripción

La **lámina tierra** de AlumiOne permite **establecer continuidad eléctrica entre módulos solares**, asegurando una conexión confiable a través de los mid clamps. Su diseño penetra el anodizado del marco del panel, facilitando el paso de corriente entre estructuras y contribuyendo a la puesta a tierra del sistema fotovoltaico. Es una solución discreta, efectiva y compatible con múltiples configuraciones de montaje

Características Destacadas

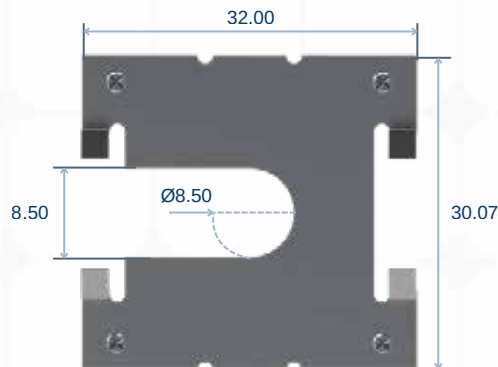
- Certificación UL-2703 (Cumple con estándares de seguridad y desempeño para sistemas de montaje fotovoltaico)
- Garantiza continuidad eléctrica entre módulos solares
- Se instala junto con los mid clamps, entre paneles.
- Diseño dentado para penetrar el anodizado del marco.
- Compatible con Mid clamps.
- Fabricada en acero inoxidable para alta conductividad y resistencia a la corrosión.
- Aporta seguridad eléctrica al sistema fotovoltaico.
- Instalación rápida y discreta, sin herramientas adicionales.



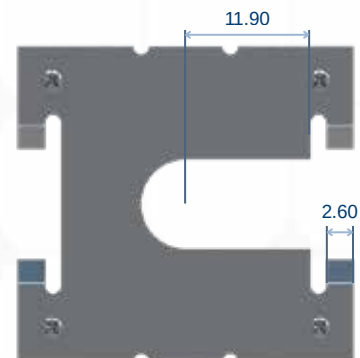
 **intertek**
Certificación UL 2703



Vista Frontal



Vista Lateral Izquierda



Vista Lateral Derecha

Unidades: MM

N° de Elemento	Nombre	Descripción	Cantidad
1	Grounding Plate	Fabricado en aleación de aluminio de alta calidad	1

> Accesorio necesario para la protección a tierra, rompe el anodizado del perfil riel de AlumiOne.

Carr. Torreón - Matamoros 6500, Zaragoza,
Valle Oriente, 27277
Torreón, Coah.
(871) 731 4205

Av. Francisco I. Madero 1246, Centro 64000
Monterrey, N.L.
(811) 674 8369
gabrielgiacomano@electricakenet.com