

Standing Seam PowerClamp

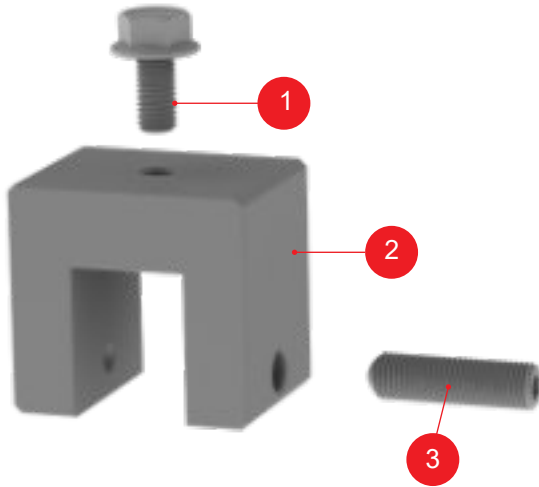
DATA SHEET

CARACTERÍSTICAS DEL PRODUCTO

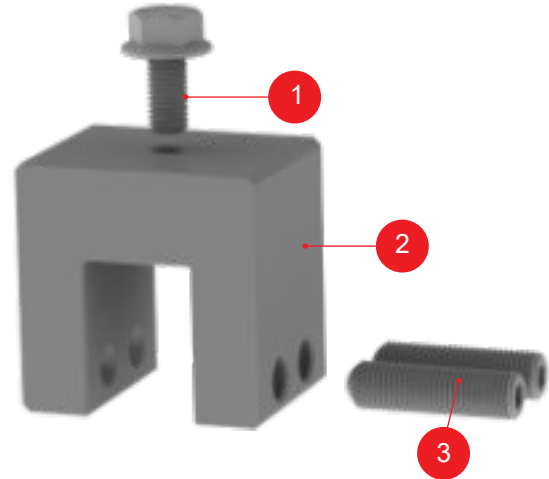
- / Costo competitivo  
- / Compatible con L-Foot universal
- / Compatible con sistemas CrossRail Dual Rail, Shared Rail y Tilt Up
- / Aluminio 6061-T6
- / Disponible en tamaños de 1 tornillo de fijación (mini) y 2 tornillos de fijación (estándar)
- / No penetrará la costura del techo
- / El cabezal de punta esférica elimina daños en la pintura o en la costura del panel del techo

Carr. Torreón - Matamoros 6500, Zaragoza,
Valle Oriente, 27277
Torreón, Coah.
(871) 731 4205

Av. Francisco I. Madero 1246, Centro 64000
Monterrey, N.L.
(811) 674 8369
gabrielgiacomano@electricakenet.com



Mini



Estándar

Número	Descripción	Número de pieza
1	T-Bolt M8×20 mm Serrated Hex Head	4000016 Standing Seam PowerClamp Mini, Set 4000017 Standing Seam PowerClamp Standard, Set
2	PowerClamp	
3	Set Screw	

	Standing Seam PowerClamp
Tipo de techo	Lámina engargolada
Material	Aluminio 6061-T6
Terminado	Aluminio
Tipo de conexión	Clamp
Torque	22 GA: 130–140in/lbs 24 GA: 150–160in/lbs 26 GA: 170–180in/lbs 29 GA: 190–200in/lbs
Compatibilidad	CrossRail44-X, 48-X, 48-XL, 80
Florida Product Approval (Sólo para el PowerClamp Estándar)	FL#46869